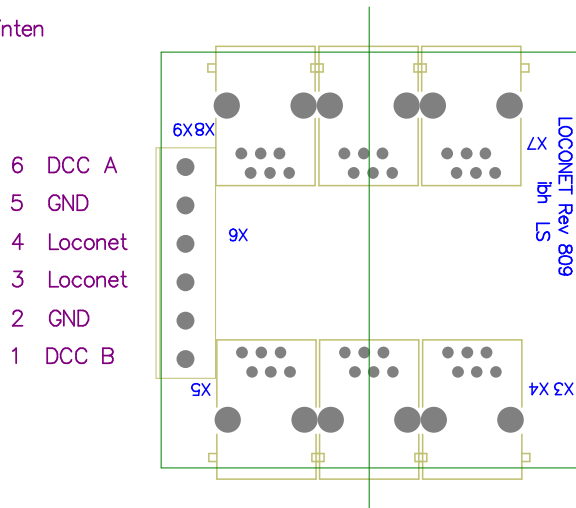
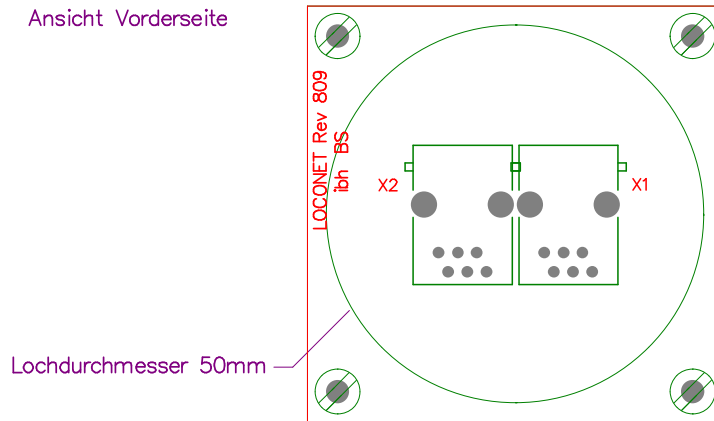


LOCONET Platine

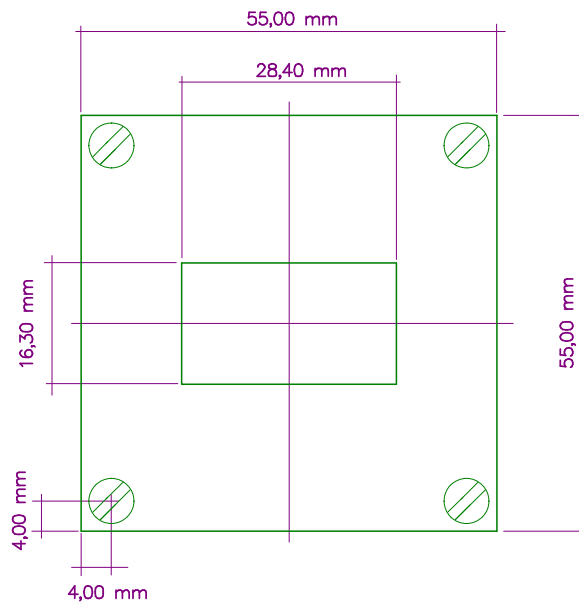
Ansicht von hinten



Ansicht Vorderseite



Vorschlag Blende



Bohrungsdurchmesser 3mm